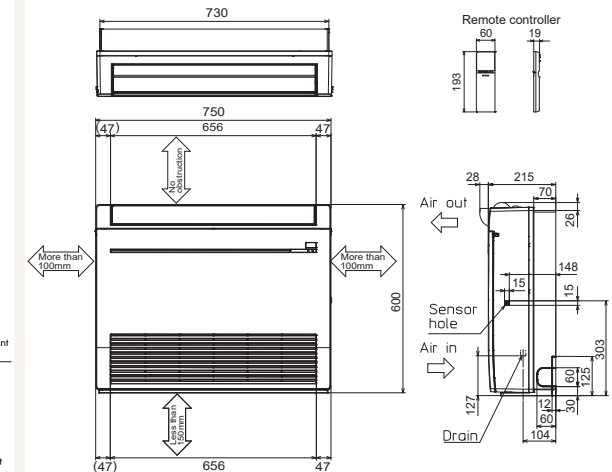
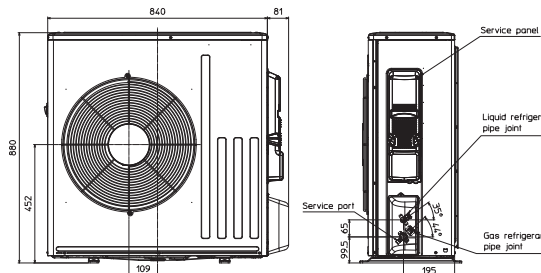
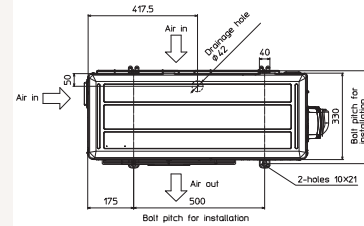


Productfiche

SUZ-M60VA | MFZ-KT60VG



Buitenunit		SUZ-M60VA		
Binnenunit		MFZ-KT60VG		
Set	Koeling	Nominale capaciteit	kW 6,1 (1,7~6,3)	
		Opgenomen vermogen	kW 1,840	
		SEER of $\eta_{s,c}$	6,2	
	Verwarming	Seizoensenergieklasse	A++	
		Jaarlijks energieverbruik	kWh 343	
		Nominale capaciteit	kW 7,0 (1,6~8,0)	
Specificaties	Koeling	Opgenomen vermogen	kW 2,180	
		SCOP of $\eta_{s,h}$	4,1	
		Seizoensenergieklasse	A+	
	Verwarming	Jaarlijks energieverbruik	kWh 1568	
		Capaciteit bij -10°C	kW 4,2 (1,0~4,8)	
		Afmetingen (B x D x H)	mm 840 x 330 x 880	
Buitenunit	Koeltechnische gegevens	Gewicht	kg 54,0	
		Koeling	Geluidsvermogen	dB(A) 65
			Geluidsdruk	dB(A) 49
			Luchtvolume	m ³ /u 3.006
		Verwarming	Toepassingsgebied	°C -15~46
			Geluidsdruk	dB(A) 51
	Luchtvolume		m ³ /u 3.006	
	Elektrische gegevens	Toepassingsgebied	°C -10~+24	
		Diameter vloeistof- & gasleiding	" 1/4 - 5/8	
		Maximale leidinglengte	m 30	
		Maximaal hoogteverschil	m 30	
		Koelmiddel	R32	
Hoeveelheid koelmiddel		kg 1,3		
Binnenunit	Specificaties	CO ₂ -equivalent	ton 0,844	
		Koelmiddelvoervulling voor	m 7	
		Navulhoeveelheid koelmiddel	g/m 20	
		Maximale koelmiddelvulling	kg 1,7	
		CO ₂ -equivalent bij max. koelmiddelvulling	ton 1,154	
		Voedingsspanning	V,f;Hz 230;1,50	
Elektrische gegevens	Specificaties	Voedingskabel	mm ² 3G 2,5	
		Afzekering	A 20	
		Afmetingen (B x D x H)	mm 750 x 215 x 600	
		Gewicht	kg 15,0	
		Koeling	Geluidsvermogen	dB(A) 65
			Geluidsdruk	dB(A) 28-36-40-46-53
Luchtvolume	m ³ /u 336-480-576-738-900			
Verwarming	Geluidsdruk	dB(A) 29-35-41-47-51		
	Luchtvolume	m ³ /u 360-462-582-750-876		
	Beschikbare statische druk	Pa 0		
Elektrische gegevens	Specificaties	Voedingsspanning	V,f;Hz Via de buitenunit	
		Voedingskabel	mm ² -	
		Afzekering	A -	
		Communicatiekabel	mm ² 4G 2,5	



Fiche produit

SUZ-M60VA | MFZ-KT60VG



Unité extérieure		SUZ-M60VA			
Unité intérieure		MFZ-KT60VG			
Set	Froid	Capacité nominale	kW 6,1 (1,7~6,3)		
		Puissance absorbée	kW 1,840		
		SEER ou $\eta_{e,c}$	6,2		
		Classe énergétique saisonnier	A++		
		Consommation annuelle d'énergie	kWh 343		
Set	Chauffage	Capacité nominale	kW 7,0 (1,6~8,0)		
		Puissance absorbée	kW 2,180		
		SCOP ou $\eta_{s,h}$	4,1		
		Classe énergétique saisonnier	A+		
		Consommation annuelle d'énergie	kWh 1568		
Unité extérieure	Spécifications	Puissance à -10°C	kW 4,2 (1,0~4,8)		
		Dimensions (L x P x H)	mm 840 x 330 x 880		
		Poids	kg 54,0		
		Froid	Puissance acoustique	dB(A) 65	
			Pression acoustique	dB(A) 49	
			Débit d'air	m ³ /h 3.006	
			Plage de fonctionnement	°C -15~46	
		Chauffage	Pression acoustique	dB(A) 51	
			Débit d'air	m ³ /h 3.006	
			Plage de fonctionnement	°C -10~+24	
Unité extérieure	Données frigorifiques	Diamètre conduite liquide & gaz	" 1/4 - 5/8		
		Longueur maximale	m 30		
		Dénivellation maximale	m 30		
		Type de fluide frigorigène	R32		
		Précharge de fluide frigorigène	kg 1,3		
		Précharge de fluide frigorigène pour	m 7		
		Volume de mise à niveau du fluide frigorigène	g/m 20		
		Équivalent CO ₂	tonnes 0,844		
		Charge de fluide frigorigène maximale	kg 1,7		
		Équivalent CO ₂ en charge maximale	tonnes 1,154		
Unité extérieure	Données électriques	Alimentation électrique	V;ph;Hz 230;1;50		
		Câble d'alimentation	mm ² 3G 2,5		
		Taille de fusible recommandée	A 20		
Unité intérieure	Spécifications	Dimensions (L x P x H)	mm 750 x 215 x 600		
		Poids	kg 15,0		
		Froid	Puissance acoustique	dB(A) 65	
			Pression acoustique	dB(A) 28-36-40-46-53	
			Débit d'air	m ³ /h 336-480-576-738-900	
		Chauffage	Pression acoustique	dB(A) 29-35-41-47-51	
			Débit d'air	m ³ /h 360-462-582-750-876	
		Pression statique disponible	Pa 0		
		Unité intérieure	Données électriques	Alimentation électrique	V;ph;Hz Via l'unité extérieure
				Câble d'alimentation	mm ² -
Taille de fusible recommandée	A -				
Câble de communication	mm ² 4G 2,5				

